

Calentadores de agua a gas

Therm 6000 O

GWH10/13/16 -2 COD H...



BOSCH

Instrucciones de instalación y manejo



- ¡Leer las instrucciones técnicas antes de instalar el aparato!
- ¡Leer las instrucciones para el usuario antes de poner en funcionamiento el aparato!



- ¡Tener en cuenta los consejos e indicaciones del manual de instalación y manejo!
- ¡El calentador solo puede ser instalado en un local que cumpla los requisitos de ventilación adecuados!



- ¡La instalación sólo puede llevarse a cabo por un instalador aprobado por Robert Bosch Ltda. y/o Certificado por un organismo de control!

Índice

1	Indicaciones de seguridad y símbolos	3	7	Mantenimiento (sólo para técnicos aprobados) ..	14
1.1	Explicación de los símbolos	3	7.1	Trabajos de mantenimiento periódicos ...	14
1.2	Indicaciones de seguridad	3	7.2	Puesta en marcha después de haber realizado los trabajos de mantenimiento	14
			7.3	Dispositivo de control de los gases quemados	14
2	Indicaciones sobre el aparato	4	8	Problemas	16
2.1	Utilización reglamentaria	4	9	Certificado de garantía	18
2.2	Categoría, tipo y homologación	4	10	Protección del medio ambiente19
2.3	Código técnico de identificación	4			
2.4	Material que se adjunta	4			
2.5	Descripción del aparato	4			
2.6	Dimensiones	5			
2.7	Esquema técnico	6			
2.8	Esquema eléctrico	7			
2.9	Funcionamiento	7			
2.10	Datos técnicos	8			
3	Instrucciones de manejo	9			
3.1	Display digital - Descripción	9			
3.2	Antes de la puesta en funcionamiento	9			
3.3	Conectar y desconectar el aparato	9			
3.4	Caudal de agua	9			
3.5	Control de potencia	10			
3.6	Regulación de la temperatura/caudal	10			
3.7	Vaciar el calentador	10			
4	Disposiciones	10			
5	Instalación (sólo para técnicos aprobados)	11			
5.1	Indicaciones importantes	11			
5.2	Elección del lugar de instalación	11			
5.3	Fijación del aparato	12			
5.4	Conexión del agua	12			
5.5	Funcionamiento del hidrogenerador	13			
5.6	Conexión del gas	13			
5.7	Puesta en marcha	13			
6	Ajuste del gas (sólo para técnicos aprobados) ...	13			
6.1	Ajuste de fábrica	13			
6.2	Conversión a otros tipos de gas	13			

1 Indicaciones de seguridad y símbolos

1.1 Explicación de los símbolos

Advertencias



Las advertencias que aparecen en el texto están marcadas con un triángulo sobre fondo gris.



En caso de peligro por corriente eléctrica, el signo de exclamación del triángulo se sustituye por el símbolo de un rayo.

Las palabras de señalización al inicio de una advertencia indican el tipo y la gravedad de las consecuencias que conlleva la no observancia de las medidas de seguridad indicadas para evitar riesgos.

- **AVISO** advierte sobre la posibilidad de que se produzcan daños materiales.
- **ATENCIÓN** indica que pueden producirse daños personales de leves a moderados.
- **ADVERTENCIA** indica que pueden producirse daños personales graves.
- **PELIGRO** indica que pueden producirse daños mortales.

Información importante



La información importante que no conlleve riesgos personales o materiales se indicará con el símbolo que se muestra a continuación. Estarán delimitadas con líneas por encima y por debajo del texto.

Otros símbolos

Símbolo	Significado
▶	Procedimiento
→	Referencia cruzada para consultar otros puntos del documento u otros documentos.
•	Enumeración/Punto de la lista
–	Enumeración/Punto de la lista (2º nivel)

Tab. 1

1.2 Indicaciones de seguridad

Ante olor a gas:

- ▶ Cerrar la llave de gas.
- ▶ Abrir las ventanas.
- ▶ No accionar interruptores eléctricos.
- ▶ Apagar las posibles llamas.
- ▶ **Llamar desde otro punto** a la compañía de gas y a un técnico autorizado.

En caso de olor a gases quemados:

- ▶ Desconectar el aparato.
- ▶ Abrir ventanas y puertas.
- ▶ Avisar a un instalador.

Montaje, modificaciones

- ▶ El montaje del aparato así como modificaciones en la instalación pueden ser realizados sólo por un instalador autorizado.
- ▶ Los conductos que llevan los gases quemados no deben ser modificados.
- ▶ No cerrar ni reducir las aberturas para la circulación de aire.
- ▶ No se debe anular la función de los dispositivos de seguridad.
- ▶ No se debe instalar en baños o dormitorios.

Mantenimiento

- ▶ **Recomendación al cliente:** Concertar un contrato de inspección / mantenimiento con un servicio técnico Bosch para la realización de una inspección anual y mantenimiento ajustado a sus necesidades.
- ▶ El instalador es responsable de la seguridad y compatibilidad con el medio ambiente de la instalación.
- ▶ El aparato debe recibir como mínimo un mantenimiento anual.
- ▶ Solamente deberán emplearse piezas de repuesto originales.

Materiales explosivos y fácilmente inflamables

- ▶ No almacene ni utilice materiales inflamables (papel, disolvente, pinturas, etc.) en las proximidades del aparato.

Aire de combustión y aire ambiente

- ▶ Para evitar la corrosión, el aire de combustión y el aire ambiente deben estar exentos de materias agresivas (p. ej. hidrocarburos halogenados que contengan compuestos de cloro y flúor).

Indicaciones al cliente

- ▶ Explique al cliente cómo funciona y se utiliza el aparato.
- ▶ Advierta al cliente de que no debe efectuar ninguna modificación ni reparación por cuenta propia

Daños provocados por errores de utilización

Errores de utilización pueden provocar daños a personas y/o a cosas.

- ▶ Asegurar que los niños no utilizan como un juguete y/o el aparato sin vigilancia.
- ▶ Asegurar que los usuarios saben utilizar el aparato en conformidad.

2 Indicaciones sobre el aparato

Los aparatos **WRD** son aparatos para producción de agua caliente basados en el principio de paso continuo.

2.1 Utilización reglamentaria

El aparato solo debe ser utilizado para la producción instantánea de agua caliente sanitaria.

Toda a aplicación diferente se considerará antirreglamentaria. No nos responsabilizamos por ello de los daños que de ello se derivan.

2.2 Categoría, tipo y homologación

Modelo	GWH 10/13/16 -2 COD H...
Categoría	II _{2H3}
Tipo	B _{11BS}

Tab. 2

2.3 Código técnico de identificación

GWH	10	-2	CO	D	H	23 31	S18..
GWH	13	-2	CO	D	H	23 31	S18..
GWH	16	-2	CO	D	H	23 31	S18..

Tab. 3

[GWH] Calentador de agua a gas

[10] Capacidad (l/min)

[-2] Version 2

[CO] Ajuste automático de potencia

[D] Display digital

[H] Encendido electrónico por hidrogenerador

[23] Aparato ajustado para gas natural H

[31] Aparato ajustado para G.L.P. (Butano / Propano)

[S...] Código del país

Indicación del código y grupo de gas para el gas de prueba, según EN437:

Nº indicador	Índice de Wobbe (Ws) (15 °C)	Grupo de gas
23	12,7-15,2 kWh/m ³	Gas natural grupo 2H
31	20,2-21,3 kWh/m ³	Gas licuado grupo 3P

Tab. 4

2.4 Material que se adjunta

- Calentador a gas
- Dos chazos y arandelas para su fijación
- Documentación del aparato

2.5 Descripción del aparato

Comodidad de funcionamiento, ya que el aparato se pone en marcha simplemente pulsando un interruptor.

- Aparato para montaje a la pared
- Aparato con encendido electrónico comandado por micro-conmutador acoplado al cuerpo de agua
- Generador hidrodinámico que produce la energía necesaria para el encendido y control del aparato
- Display para visualizar temperatura de salida, estado de quemador y anomalías
- Sensor de temperatura para el control de la temperatura de salida del agua.
- Aparato con modulación de potencia y ausencia de llama piloto.
- Quemador atmosférico para gas natural/gas líquido
- Quemador piloto semi-permanente funcionando sólo el tiempo que pasa entre la apertura de la válvula de agua y el accionamiento del quemador principal
- Cuerpo de caldeo sin baño de plomo
- Cuerpo de agua fabricado en poliamida reforzada con fibra de vidrio 100% reciclable
- Regulación automática del caudal de agua a través del dispositivo que permite mantener constante el caudal para presiones de conexión de agua diferentes
- Regulación automática de la potencia en función de la demanda de agua caliente
- Dispositivos de seguridad:
 - sonda de ionización, que no permite el paso de gas para el quemador sin que exista llama para la ignición.
 - Dispositivo de control de gases quemados que controla al evacuación de los mismos.
 - Limitador de temperatura que evita el sobrecalentamiento de la cámara de combustión.

2.6 Dimensiones

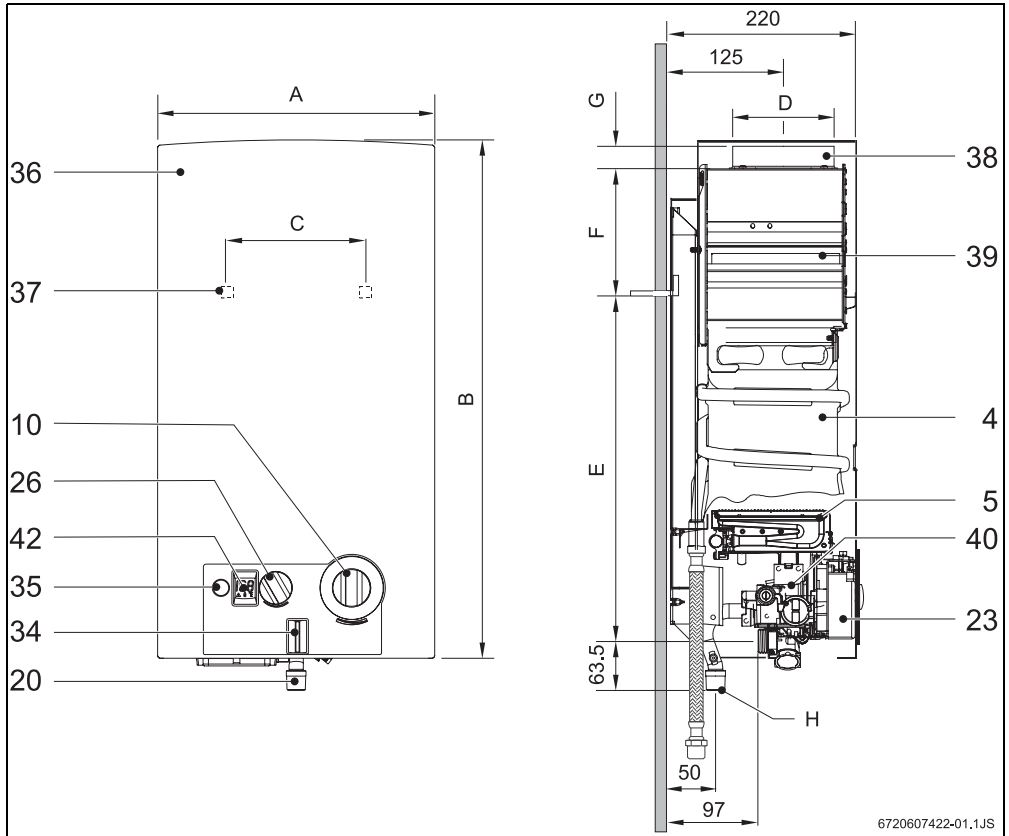


Fig. 1

- | | |
|--------------------------------------|---|
| [4] Cuerpo de caldeo | [35] Interruptor / Led indicador de caudal insuficiente |
| [5] Quemador | [36] Carcasa |
| [10] Selector de temperatura/caudal | [37] Abertura para fijación a la pared |
| [20] Tubo de alimentación de gas | [38] Collarín |
| [23] Módulo de encendido | [39] Chimenea |
| [26] Selector de potencia | [40] Cuerpo de gas |
| [34] Led - control de funcionamiento | [42] Display digital |

Dimensiones (mm)	A	B	C	D	E	F	G	H (Ø)	
								Gas natural	G.L.P.
GWH10...	310	580	228	112,5	463	60	25	1/2"	
GWH13...	350	655	228	132,5	510	95	25		
GWH16...	425	655	334	132,5	540	65	25		

Tab. 5 Dimensiones

2.7 Esquema técnico

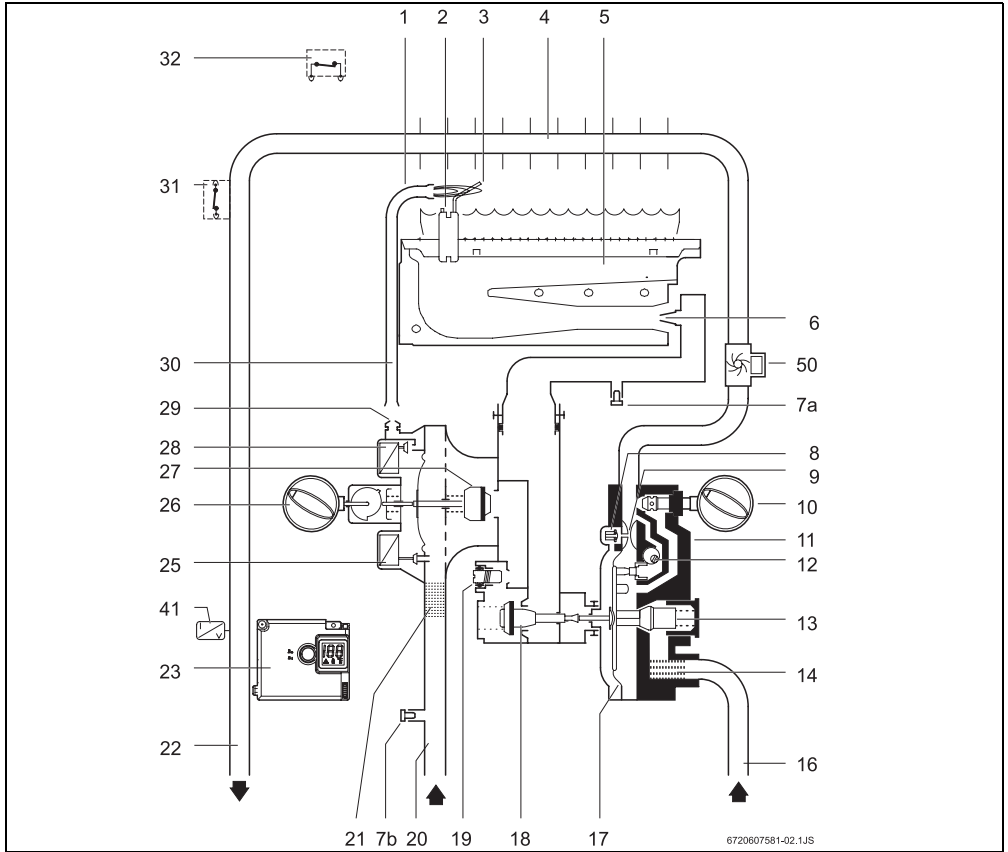


Fig. 2 Esquema técnico

- | | |
|---|---|
| [1] Quemador piloto | [18] Válvula de gas principal |
| [2] Bujía de encendido | [19] Tornillo de ajuste |
| [3] Sonda de ionización | [20] Tubo de alimentación de gas |
| [4] Cuerpo de caldeo | [21] Filtro de gas |
| [5] Quemador | [22] Tubo de agua caliente |
| [6] Inyector | [23] Módulo de encendido |
| [7a] Toma de presión en el quemador | [25] Electroválvula servo |
| [7b] Toma de presión en la entrada de gas | [26] Selector de potencia |
| [8] Válvula de encendido lento | [27] Válvula de gas |
| [9] Venturi | [28] Electroválvula piloto |
| [10] Selector de temperatura/caudal | [29] Inyector piloto |
| [11] Cuerpo de agua | [30] Tubo de gas piloto |
| [12] Cono de regulación | [31] Limitador de temperatura |
| [13] Estabilizador caudal de agua | [32] Dispositivo de control de los gases quemados |
| [14] Filtro de agua | [41] Sensor de temperatura |
| [16] Tubo de agua fría | [50] Hidrogenerador |
| [17] Membrana | |

2.8 Esquema eléctrico

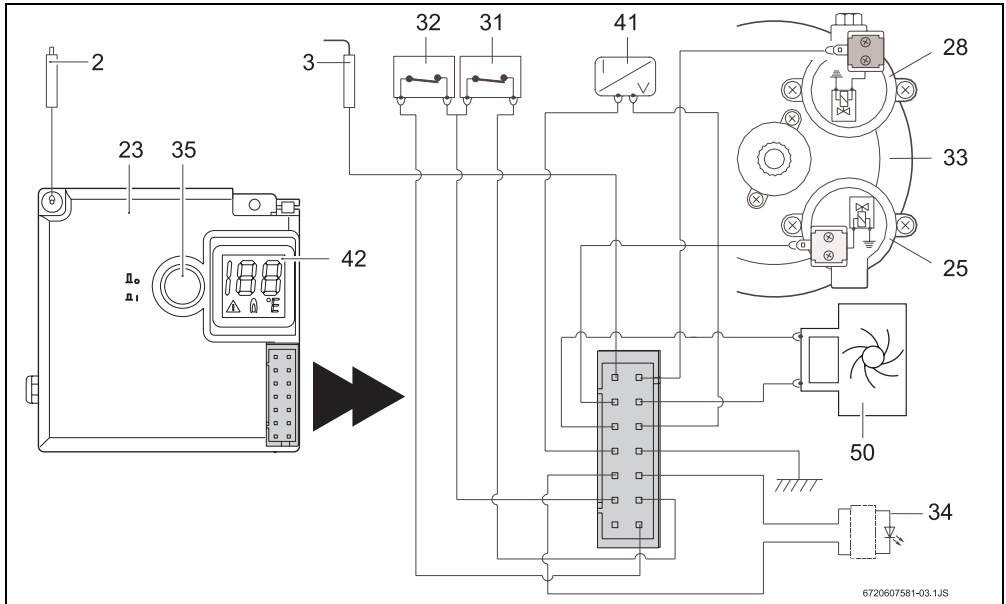


Fig. 3 Esquema eléctrico

- | | |
|---|---|
| [2] Bujía de encendido | [33] Conjunto de maniobra |
| [3] Sonda de ionización | [34] Led - control de estado del quemador |
| [23] Módulo de encendido | [35] Interruptor / Led indicador de caudal insuficiente |
| [25] Electroválvula servo (normalmente abierta) | [41] Sensor de temperatura |
| [28] Electroválvula piloto (normalmente cerrada) | [42] Display digital |
| [31] Limitador de temperatura | [50] Hidrogenerador |
| [32] Dispositivo de control de los gases quemados | |

2.9 Funcionamiento

Es muy fácil la puesta en marcha del calentador, ya que el mismo está equipado con ignición electrónica.

- Para tal fin, basta conectar el interruptor (Fig. 5).

Después de este procedimiento abrir el grifo de agua, lo cual provoca el encendido, enciende primero el quemador piloto, después el quemador principal, el quemador piloto se apaga cerca de diez segundos después.

De este modo se obtiene un ahorro energético considerable ya que el quemador piloto funciona el tiempo mínimo necesario hasta la ignición del quemador principal, contrariamente a los sistemas convencionales en los que existe un funcionamiento permanente.

Si ocurre:

- Por ello se deberá cerrar el grifo de agua caliente y volver a abrirlo nuevamente. Esto provoca que el proceso de encendido se vuelva a iniciar.



La existencia de aire en el tubo de alimentación de gas en el arranque del quemador, puede provocar retardos en el encendido.

2.10 Datos técnicos

Datos técnicos	Símbolo	Unidades	GWH10	GWH13	GWH16
Potencia y caudal					
Potencia útil nominal	Pn	kW	17,4	22,6	27,9
Potencia útil mínima	Pmin	kW	7,0	9,2	7,9
Potencia útil (margen de regulacion)		kW	7,0 - 17,4	9,2 - 22,6	7,9 - 27,9
Consumo calorífico nominal	Qn	kW	20,0	26,3	32,0
Consumo calorífico mínimo	Qmin	kW	8,1	10,7	9,0
Datos referentes al gas ¹⁾					
Presion de conexión					
Gas natural H	G20	mbar	18	18	18
G.L.P. (Butano/Propano)	G30/G31	mbar	28/37	28/37	28/37
Consumo					
Gas natural H	G20	m ³ /h	2,18	2,87	3,5
G.L.P. (Butano/Propano)	G30/G31	kg/h	1,6	1,82	2,6
Número de inyectores			12	14	18
Datos relativos a parte de agua					
Presión máxima admisible ²⁾	pw	bar	12	12	12
Selector de temperatura todo girado en el sentido de las agujas del reloj					
Elevacion de temperatura		°C	50	50	50
Margen de caudales		l/min	2 - 5,5	2 - 7	2 - 8,8
Presión mínima de funcionamiento	pwmin	bar	0,35	0,45	0,45
Presión mínima para caudal máximo		bar	0,25	0,35	0,5
Selector de temperatura todo girado en el sentido contrario					
Elevacion de temperatura		°C	25	25	25
Margen de caudales		l/min	4 - 11	4 - 14	4 - 17,6
Presión mínima de funcionamiento		bar	0,2	0,2	0,2
Presión mínima para caudal máximo		bar	0,6	1	1,3
Valores de los gases quemados³⁾					
Tiro necesario		mbar	0,015	0,015	0,015
Caudal		g/s	13	17	22
Temperatura		°C	160	170	180

Tab. 6

- 1) Hi 15°C - 1013 mbar - seco: Gas natural 34.02 MJ/m³ (9.5 kWh/m³)
GLP: Butano 45.65 MJ/kg (12.7 kWh/kg) - Propano 46.34 MJ/kg (12.9 kWh/kg)
- 2) Considerando el efecto de la dilatación del agua, no debe sobrepasarse este valor.
- 3) Para potencia calorífica nominal

3 Instrucciones de manejo



Abrir la llave de paso de gas del aparato y la llave de entrada de agua fría.
Purgue las tuberías.



ATENCIÓN:

en el área del quemador piloto puede ocurrir que haya temperaturas elevadas y riesgo de quemaduras en caso de contacto.

3.1 Display digital - Descripción

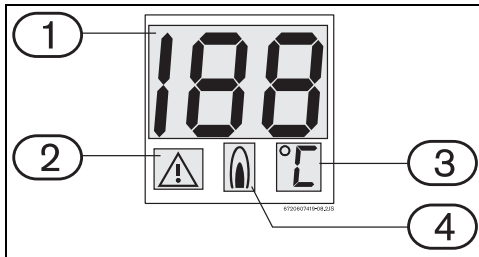


Fig. 4 Display digital

- [1] Temperatura/Código de fallas
- [2] Señalizador de fallas
- [3] Unidades de medida de temperatura
- [4] Estado del quemador

3.2 Antes de la puesta en funcionamiento



ATENCIÓN:

► La primera puesta en marcha de el calentador deberá ser realizada por un técnico aprobado por Robert Bosch Ltda. y/o Certificado por un organismo de control que además de darle al cliente todas las informaciones necesarias le asegurará el buen funcionamiento de la misma.

- Verificar que lo aparato a instalar corresponde al tipo de gas disponible.
- Abrir la llave del gas.
- Abrir la llave del agua.

3.3 Conectar y desconectar el aparato

Conectar

- presionar el interruptor

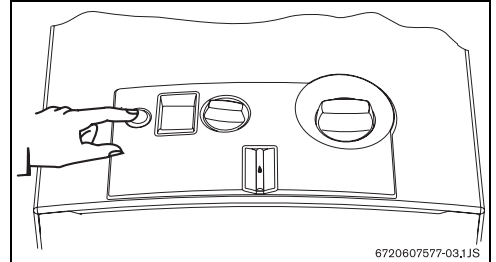


Fig. 5

Luz anaranjada encendida = quemador principal encendido

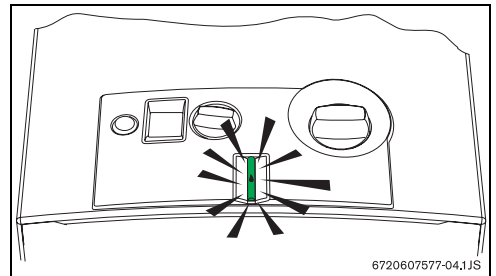


Fig. 6

Desconectar

- presionar el interruptor

3.4 Caudal de agua

Cuando la luz roja comienza a parpadear, verifique el caudal de agua.

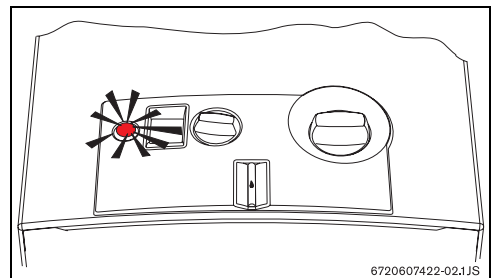


Fig. 7

3.5 Control de potencia

Agua menos caliente.

Disminuye la potencia máxima.

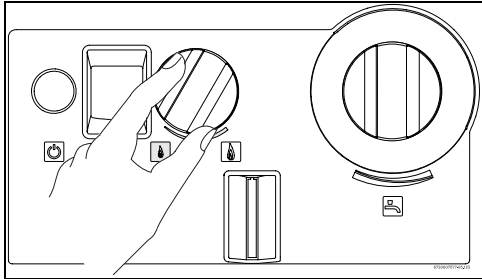


Fig. 8

Agua más caliente.

Aumenta la potencia máxima.

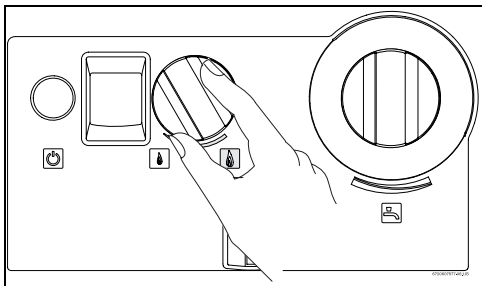


Fig. 9

3.6 Regulación de la temperatura/caudal

- ▶ Girando en sentido contrario al de las agujas del reloj. Aumenta el caudal y disminuye la temperatura.

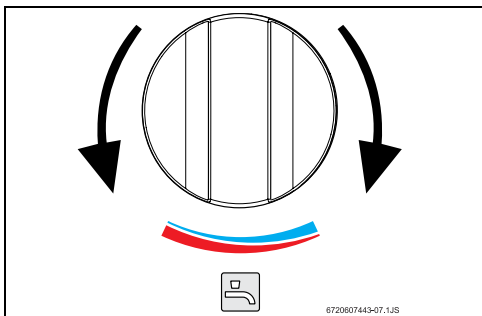


Fig. 10

- ▶ Girando en sentido de las agujas del reloj. Disminuye el caudal y aumenta la temperatura.

Ajustando la temperatura para el valor mínimo de acuerdo con las necesidades, se disminuye el consumo de energía y la probabilidad de depósito de cal en el intercambiador de calor.



ATENCIÓN:

La indicación de la temperatura en el display es aproximada.

3.7 Vaciar el calentador

En caso de haber riesgo de heladas, se debe proceder de la siguiente forma:

- ▶ Retirar la grapilla de fijación de la tapa del filtro (→ Fig. 11 , [1]).
- ▶ Retirar la tapa del filtro (→ Fig. 11 , [2]) del cuerpo de agua (→ Fig. 11 , [3]).
- ▶ Deje salir toda el agua contenida en el aparato.

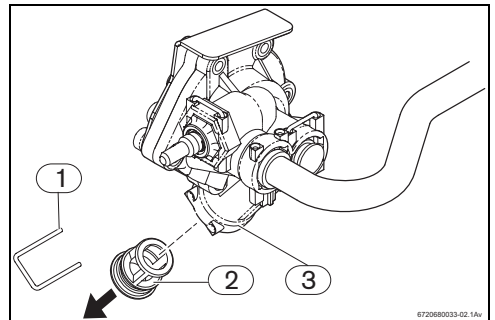


Fig. 11 Purga

- [1] Clip de fijación
- [2] Casquillo del filtro
- [3] Cuerpo de agua



ATENCIÓN:

Si no realiza la purga siempre que existe riesgo de heladas, se pueden dañar piezas del aparato.

4 Disposiciones

Para la instalación de este aparato, deben cumplirse las siguientes reglamentaciones/normativas.

- Reglamento de Instalaciones de Gas en Locales destinados a usos Domésticos, Colectivos o Comerciales.
- Reglamento de Instalaciones Térmicas en Edificios
- Normativas regionales de cada Comunidad Autónoma.
- Normativas internas de la compañía suministradora de Gas.
- Ordenanzas municipales

- NTC Colombiana para Gasodomésticos

5 Instalación (sólo para técnicos aprobados)



PELIGRO: Explosión
Cerrar siempre la válvula de gas antes de hacer cualquier trabajo en componentes que conducen gas.



La instalación, la conexión eléctrica, la instalación del gas, la conexión de los conductos de evacuación, así como la puesta en marcha, deberá realizarse solamente por instaladores autorizados.



El aparato sólo puede ser instalado en los países indicados en el sticker de características.



Este artefacto está ajustado para ser instalado de 0 a 2800 metros sobre el nivel del mar.
La potencia útil disminuye con el aumento de altitud de la instalación.

5.1 Indicaciones importantes

- ▶ Antes de realizar la instalación, consultar a la compañía de gas y la normativa sobre aparatos a gas y ventilación de locales.
- ▶ Montar una válvula de paso y cierre de gas lo más cerca posible del aparato.
- ▶ Tras la instalación de la red de gas, además de limpiarse cuidadosamente, ésta deberá someterse a una prueba de estanqueidad. Para no dañar el cuerpo de gas debido a una sobrepresión, esta prueba deberá realizarse estando cerrada la válvula de gas del aparato.
- ▶ Verificar que el aparato a instalar corresponde al tipo de gas disponible.
- ▶ Controlar si el caudal y la presión que el reductor instalado proporciona son adecuados a las necesidades del aparato (ver datos técnicos en tab. 6).

5.2 Elección del lugar de instalación

Disposiciones relativas al lugar de colocación

- No instalar el aparato en habitaciones con volumen inferior a 8 m^3 , sin considerar el volumen del mobiliario que no exceda de 2 m^3 .
- Observar la disposiciones específicas de cada país.
- Montar el calentador en un local bien ventilado y con tubo de evacuación para los gases quemados.
- El calentador no puede ser instalado sobre una fuente de calor.
- Para evitar la corrosión, el aire de combustión debe estar libre de materias agresivas. Como muy corrosivos se consideran los hidrocarburos halógenos que contengan composiciones de cloro o flúor, que pueden estar contenidos p. ej. disolventes, pinturas, pegamentos, gases combustibles y limpiadores domésticos.
- Asegurar la accesibilidad en los trabajos de mantenimiento respetando las separaciones mínimas indicadas en la Fig. 12.
- El aparato no deberá ser instalado en recintos donde la temperatura ambiente pueda descender bajo 0°C .

En caso de haber riesgo de heladas:

- ▶ desconectar el interruptor del aparato,
- ▶ vaciar el calentador (ver punto 3.7).

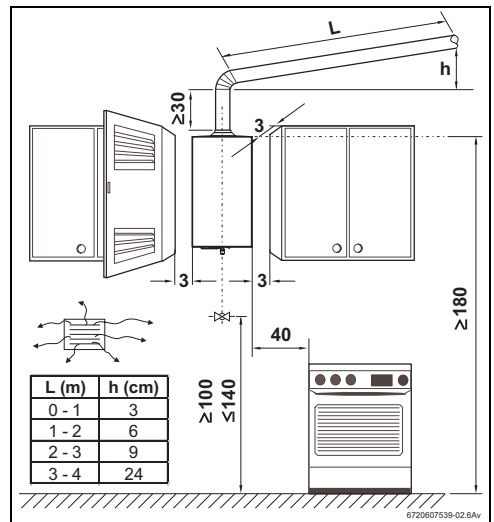


Fig. 12 Separaciones mínimas (en cm)

Gases quemados



PELIGRO: instalar la chimenea garantizando que no van existir fugas.

- ▶ Si no se cumple esta exigencia se pueden originar fugas de gases de la combustión para el compartimiento de instalación del aparato. Puede resultar en daños personales de salud o incluso muerte.

- Todos los calentadores deben ser obligatoriamente conectados de forma hermética a un conducto de evacuación de gases de la combustión.
- El conducto de evacuación:
 - será vertical (reducir al mínimo los tramos horizontales)
 - estará aislada térmicamente
 - se buscará la terminación vertical en el terminal exterior
- En la extremidad del tubo de evacuación debe ser montado una protección viento/ lluvia
- El tubo de evacuación de los productos de la combustión debe tener como diámetro exterior una dimensión ligeramente inferior a la del collarín del cortatiro (ver Tab. 5).

En caso de no cumplir las condiciones anteriores no se asegurará el buen funcionamiento del calentador con los conductos de entrada de aire y salida de gases.

Temperatura superficial

La temperatura superficial máx. del aparato es inferior a 85°C. No se requieren unas medidas especiales de protección ni para materiales de construcción combustibles, ni para muebles empotrables. Sin embargo, deben considerarse las disposiciones que pudieran diferir a este respecto en las diferentes comunidades.

Admisión de aire

El local destinado a la instalación del aparato debe de estar provisto de un área de alimentación de aire de acuerdo con la tabla.

Aparato	Area útil mínima
GWH10	60 cm ²
GWH13	90 cm ²
GWH16	120 cm ²

Tab. 7 Area útil de admisión de aire

Los requisitos mínimos estan listados arriba, deben sin embargo ser respetados los requisitos específicos de cada

pais. El recinto donde se instalen estos artefactos deben contemplar las condiciones de ventilación según la norma NTC 3631 1ª actualización 2003 – 08 26.

5.3 Fijación del aparato

- ▶ Quitar el selector de temperatura y el selector de potencia.
- ▶ Desmontar los tornillos de sujeción de la carcasa.
- ▶ Con un movimiento simultáneo hacia adelante y arriba desenganchar las dos aletas de los lados del respaldo.
- ▶ Colocar los chazos y las arandelas en la pared y fijar el aparato en la pared.



ATENCIÓN:

Nunca apoyar el calentador en las conexiones de agua y de gas.

5.4 Conexión del agua

Es recomendable purgar previamente la instalación, pues la existencia de arenas pueden provocar una reducción del caudal de agua y en último caso, la obstrucción total.

- ▶ Identificar el tubo de agua fría (Fig. 13, pos. A) y el tubo de agua caliente (Fig. 13, pos. B), para evitar cualquier conexión equivocada.
- ▶ Hacer las conexiones de agua fría y de agua caliente con el calentador, utilizando los accesorios incluidos en el empaque.

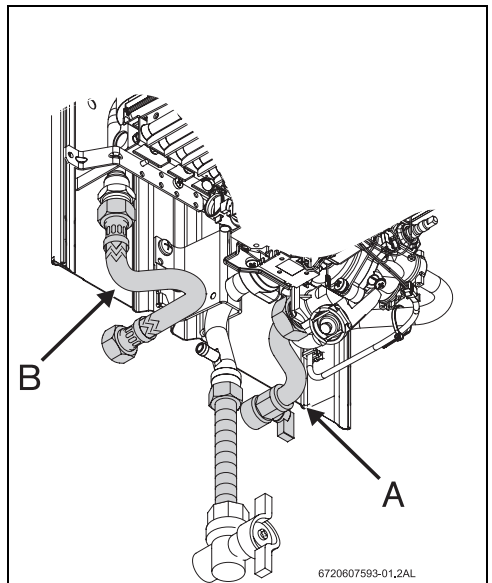


Fig. 13 Conexión del agua



Para evitar problemas provocados por las variaciones de presión súbitas en la alimentación, aconsejamos montar una válvula antirretorno delante del aparato.

5.5 Funcionamiento del hidrogenerador

El hidrogenerador (Generador hidrodinámico) está colocado en el circuito de agua, entre el cuerpo de agua y la cámara de combustión. Este componente posee una turbina que gira cuando el agua pasa a través suyo. Este movimiento es transmitido a un generador eléctrico que alimenta la caja electrónica del calentador. El valor de la tensión eléctrica suministrada por el hidrogenerador se sitúa entre $1,7V_{RMS}$ y $2,2 V_{RMS}$ AC. De este modo se elimina la necesidad de utilizar pilas.

5.6 Conexión del gas



PELIGRO:

si no se cumplen las normativas legales se puede originarse un fuego o explosión con daños materiales, personales o mismo la muerte.



Usar solamente los accesorios originales.

- ▶ Verificar que el aparato a instalar corresponde al tipo de gas disponible.
- ▶ Verificar si el caudal del regulador de gas de la instalación es superior al consumo del aparato.

Instalación de tubo flexible (G.L.P.)

Se atenderá a lo siguiente:

- longitud máxima inferior a 1,5m;
- El tubo cumplirá la normativa aplicable;
- No cercano a puntos de calor;
- evitar estrangulaciones
- ▶ Sustitución del tubo flexible al menos antes de 4 años.
- ▶ Verificar que el tubo siempre está limpio.

Instalación con conexión a la red de gas

- ▶ Es obligatorio utilizar tuberías exigidas acorde con las NTC colombianas vigentes.
- ▶ Utilizar el accesorio suministrado con el aparato.

5.7 Puesta en marcha

- ▶ Abrir la llave de cierre del gas y la válvula de cierre del agua, comprobar la estanquidad del aparato y las conexiones de gas y agua.

- ▶ Verifique el buen funcionamiento del dispositivo de gases de combustión, proceder conforme lo explicado en el punto “7.3 Dispositivo de control de evacuación de productos de combustión”.

6 Ajuste del gas (sólo para técnicos aprobados)

6.1 Ajuste de fábrica



No se deben abrir las unidades selladas.



ATENCIÓN:

En caso de rotura accidental del sello, este deberá ser substituido sólo por un técnico aprobado por Robert Bosch Ltda. y/o Certificado por un organismo de control.

Gas natural

Los aparatos para gas natural (G20) se suministran sellados después de regularse en fábrica para los valores que figuran en la chapa de características.



Los aparatos no se deben poner en funcionamiento si la presión de conexión es inferior a 17 mbar o superior a 25 mbar.

Gas líquido

Los aparatos para propano/butano (G31/G30) se suministran sellados después de regularse en fábrica para los valores que figuran en la chapa de características.



Los aparatos no se deben poner en funcionamiento si la presión de conexión es:

- **Propano:** inferior a 25 mbar o superior a 45 mbar
- **Butano:** inferior a 20 mbar o superior a 35 mbar

6.2 Conversión a otros tipos de gas

Utilizar únicamente los conjuntos de transformación del fabricante. La conversión se deba realizar por el servicio técnico oficial Bosch. Los conjuntos de transformación de origen son suministrados con instrucciones de montaje.

7 Mantenimiento (sólo para técnicos aprobados)



El mantenimiento se deberá realizar sólo por un técnico aprobado por Robert Bosch Ltda. y/o Certificado por un organismo de control. Se debe realizar un mantenimiento general cada año.



ADVERTENCIA:

Antes de cualquier trabajo de mantenimiento:

- ▶ Cerrar la llave del agua.
- ▶ Cerrar la llave del gas.

- ▶ Emplear únicamente piezas de repuestos originales.
- ▶ Solicitar las piezas de repuesto de acuerdo a la lista de piezas de repuesto del aparato.
- ▶ Sustituir las juntas y juntas tóricas desmontadas por otras nuevas.
- ▶ Sólo se deben emplear las siguientes grasas lubricantes:
 - En la parte hidráulica: Unisilikon L 641 (8 709 918 413)
 - Uniones roscadas: HfT 1 v 5 (8 709 918 010).

7.1 Trabajos de mantenimiento periódicos

Control funcional

- ▶ Verificar el funcionamiento correcto de todos los elementos de seguridad, regulación y control.

Cámara de combustión

- ▶ Determinar el grado de limpieza de la cámara de combustión.
- ▶ En caso de estar sucia:
 - Desmontar la cámara de combustión y retirar el limitador.
 - Limpiar la cámara aplicando un chorro fuerte de agua.
- ▶ Si la suciedad es persistente: sumergir las láminas en agua caliente con detergente, y limpiarla detenidamente.
- ▶ Si fuese preciso: descalcificar el interior del intercambiador de calor y los tubos de conexión.
- ▶ Montar la cámara de combustión empleando juntas nuevas.
- ▶ Montar el limitador en el soporte.

Quemador

- ▶ Inspeccionar anualmente el quemador y limpiarlo si fuese necesario.
- ▶ En caso de estar muy sucio (grasa, hollín): desmontar el quemador y sumergirlo en agua caliente con detergente, y limpiarlo detenidamente.

Filtro de agua

- ▶ Cerrar la llave de paso del agua.
- ▶ Abrir un grifo de agua caliente.
- ▶ Sustituir el filtro de agua (ver Fig. 11).



ADVERTENCIA:

Está prohibido colocar el aparato sin el filtro de agua instalado.

Quemador e inyector de piloto

- ▶ Retirar y limpiar el quemador piloto.
- ▶ Retirar y limpiar el inyector piloto.



ADVERTENCIA:

Está prohibido colocar el aparato sin el filtro de agua instalado.

7.2 Puesta en marcha después de haber realizado los trabajos de mantenimiento

- ▶ Reapretar y verificar todas las uniones roscadas.
- ▶ Leer el capítulo 3 "Instrucciones de manejo" y el capítulo 6 "Ajuste del gas".

7.3 Dispositivo de control de los gases quemados



PELIGRO:

El dispositivo no debe en ningún caso ser desconectado, modificado o sustituido por una pieza diferente.

Funcionamiento y precauciones

Esta sonda verifica las condiciones de evacuación de la salida de gases, en caso de ser deficientes, desconecta el aparato de forma automática, no permitiendo que los gases se queden en el recinto de instalación del aparato. La sonda se rearmará después del periodo de ventilación del local.

En caso de que el aparato se apague:

- ▶ ventilar el local.
- ▶ después de 10 minutos volver a poner el aparato en marcha. Si este fenómeno se repitiera, contacte con un instalador autorizado.



PELIGRO:

Cualquier intervención sobre dicho dispositivo puede ocasionar graves consecuencias.

Mantenimiento¹⁾

Si comprueba que el dispositivo se ha averiado, debe proceder de la siguiente forma para su sustitución:

- ▶ Desmontar el dispositivo del cortatiro.
- ▶ Soltar el terminal del módulo de encendido.
- ▶ Sustituir la pieza averiada efectuando su colocación siguiendo los pasos indicados en orden inverso.

Verificación del funcionamiento1)

Para verificar el funcionamiento correcto del dispositivo de control de productos de la combustión, se debe proceder de la siguiente forma:

- ▶ retirar el tubo de evacuación de gases quemados;
- ▶ colocar en su lugar un tramo de tubo (de aproximadamente 50 cm) obstruido en su extremidad;
- ▶ el tramo de tubo debe ser situado en posición vertical;
- ▶ Poner en marcha el aparato a la potencia nominal con el selector de temperatura ajustado en la posición de temperatura máxima;

En estas condiciones, el aparato debe cortar en aproximadamente dos minutos. Retirar el tramo de tubo utilizado y conectar de nuevo el tubo de evacuación.

1) Estas operaciones sólo deben ser efectuadas por técnicos acreditados y certificados.

8 Problemas

La instalación, mantenimiento y reparación del aparato deberán ser realizados por un técnico aprobado por Robert Bosch Ltda. En la tabla siguiente se describen las maneras de subsanar una posible avería (las soluciones marcadas con * solamente deberán ser realizadas por técnico aprobado por Robert Bosch Ltda).

Problema	Causa	Solución
Aparato no efectúa el encendido.	Interruptor desconectado.	Verificar su posición.
Encendido del quemador piloto de forma lenta y difícil.	Caudal de agua insuficiente (ver soluciones abajo).	Verificar y corregir.
"Led" en el interruptor parpadea.	Caudal de agua insuficiente (ver soluciones abajo).	Verificar y corregir.
Agua poco caliente.		Verificar la posición del selector de temperatura, y efectuar la regulación de acuerdo con la temperatura deseada.
Agua poco caliente, llama débil.	Caudal de gas insuficiente.	Verificar el regulador de cilindro y si no es el adecuado o no funciona correctamente, sustituirlo. Verificar si los cilindros (Propano) se congelan durante el funcionamiento, y en caso afirmativo trasladarlas a un local menos frío.
Display digital con indicación "E9" Quemador se apaga durante el uso del aparato.	Limitador de temperatura ha actuado.	Después de 10 min. volver a poner en marcha el aparato. Si el fenómeno se repitiera, contacte con el Servicio Técnico Bosch.
Display digital con indicación incorrecta de la temperatura.	Contacto insuficiente del sensor de temperatura con el cuerpo de caldeo.	Verificar y corregir el contacto del sensor con el cuerpo de caldeo.
Display digital con indicación "A4" Quemador se apaga durante el uso del aparato.	Dispositivo de control de salida de gases quemados actuando.	Ventilar el local y después de 10 min. volver a poner en marcha el aparato. Si el fenómeno se repitiera, contacte con un Servicio Técnico Bosch.

Tab. 8

Problema	Causa	Solución
Display digital con indicación "E1".	Sensor de temperatura de agua. (temperatura de salida del agua superior a 85 °C).	Reducir la temperatura del agua a través del ajuste del selector de potencia y/o temperatura. En el caso de que se mantenga, contacte con un instalador autorizado o el Servicio Técnico Bosch.
Display digital con indicación "A7".	Conexión al sensor de temperatura mal efectuada. Sensor de temperatura defectuoso.	Verificar y corregir la conexión. Sustituir el sensor de temperatura.
Display digital con indicación "F7" o "E0"	Aparato bloqueado.	Desconectar y conectar nuevamente, si el problema persiste contacte con un Servicio Técnico Bosch.
Display digital con indicación "EA" Aparato bloqueado con encendido de bujía y quemador apagado.	Fallo de ionización.	Verificar: <ul style="list-style-type: none"> • alimentación de gas. • sistema de ionización (electrodo y electroválvulas)
Aparato bloqueado, con display digital indicando "F0".	La alimentación fue efectuada con el grifo de agua caliente abierto.	Cerrar el agua y volver a abrir si el problema persiste, llamar a un técnico acreditado.
Agua con caudal reducido.	Presión de conexión del agua insuficiente. Llave de paso o grifo mezclador sucios. Cuerpo de agua obstruido. Cuerpo de caldeo obstruido (cal).	Verificar y corregir. * Verificar y limpiar. Limpiar filtro.* Limpiar y descalcificar si es necesario. *

Tab. 8

9 Certificado de garantía

Robert Bosch Ltda.
Av. Carrera 45 No. 108A-50
Piso 7
Edificio BOSCH
Bogota D.C. Colombia

TEL (+571) 6585000 "opcion 5"

TEL-FAX (+571) 6585001

Línea Nacional Gratuita: 01 8000 115 600

www.bosch.com.co

e-mail: posventa.termotecnologia@co.bosch.com

Garantía del Equipo 24 meses

Extensión de garantía 12 meses mas

Condiciones para la extensión de garantía de los 12 meses:

*Los equipos bosch deberán ser instalados por un Técnico o Firma de Gas certificado (a) por los organismos de control correspondientes y aprobada por Robert Bosch Ltda.

*Se deberán tener en cuenta todas las condiciones estipuladas en el Certificado de Garantía adjunto en el manual de instrucciones de manejo.

Nombre Técnico Certificado

C.C

Sello de Empresa / Firma Responsable

Firma del Responsable de la Instalación

CONSULTE NUESTRO CALL CENTER PARA EL LISTADO DE FIRMAS APROBADAS PARA HACER VALER SU PLUS ADICIONAL DE GARANTÍA DE 12 MESES.

Señor Usuario:

- Se informa al comprador, que este producto ha sido revisado y comprobado su buen funcionamiento en la fábrica, bajo condiciones normales de uso. Además cumple con todas las normas de seguridad vigentes en el país.
- Garantizamos al propietario este calentador de paso a gas, por el término de 24 meses (36 meses si instalado por firma aprobada conforme terminos en la pag. 18) a partir de la fecha de compra, por cualquier desperfecto de fabricación o de material, siempre y cuando se destine para usos domésticos.
- Es indispensable anexar fotocopia de la factura de compra, (enseñando el original) para la validez de la presente garantía.
- En caso de requerir algún servicio durante el periodo de garantía de su producto, comuníquese a la línea servicio al cliente 01 8000 115 600 o 658 5000, para asesorarle e informarle el Servicio Autorizado Técnico mas cercano.
- Recomendamos contactarse con la línea 01 8000 115 600 o 658 5000, para asesorarle sobre reparaciones fuera de garantía y mantenimiento.
- La empresa no asume responsabilidad alguna por los daños, personales o a la propiedad, que pudieran causarla mala instalación o el uso indebido del producto, incluyendo la falta de mantenimiento.
- Toda visita o intervención de nuestro Servicio Autorizado Técnico "SAT", realizada en la vivienda del comprador y a solicitud de él, dentro del plazo de garantía, que no fuera originada por falla o defecto del producto, deberá ser cancelada de acuerdo a la tarifa vigente.

Cancelación de la garantía/No validez de la garantía:

- Cuando el aparato o piezas, tengan alteraciones o averías, debido a manipulaciones de personal ajeno a nuestra compañía.
- Cuando la instalación del producto haya sido realizada por personal no carnetizado por Bosch Colombia o por un técnico Certificado por un organismo de control, o por no cumplir las normas mínimas de seguridad establecidas para instalaciones domiciliarias de gas.
- Cuando la operación y manejo del aparato sea en condiciones no prescritas en el manual de instalación y manejo, el cual está adjunto a esta garantía.
- Cuando se observen alteraciones o enmendaduras en los datos del certificado de garantía o en la factura, como también la ruptura de cualquier sello que el aparato lleve.
- Cuando no se tenga la factura original o no aparezca la fecha en ella.
- Cuando se haya vencido el término de vigencia de la garantía.

Esta garantía no incluye:

- Los daños ocasionados por transporte o siniestros.
- Las fallas o daños ocasionados por presiones inadecuadas en la red de gas e hidráulica.
- Las fallas o daños ocasionados por mal uso, instalaciones inadecuadas o intervenciones no autorizadas.
- La puesta en servicio y/o la verificación de la instalación.
- Los costos de mantenimiento preventivo realizado cada 12 meses.

10 Protección del medio ambiente

La protección medioambiental es uno de los principios del grupo Bosch.

Desarrollamos y producimos productos que son seguros, respetuosos con el medio ambiente y económicos.

Todos nuestros productos contribuyen a la mejora de las condiciones de seguridad y salud de las personas y para reducir el impacto medioambiental, incluido su posterior reciclaje o eliminación.

Embalaje

Todos los materiales empleados en nuestros embalajes son reciclables, debiendo ser separados según su naturaleza y depositados en sistemas de recogida adecuados.

Aseguramos una correcta gestión y destino final de todos los residuos de embalaje mediante la transferencia de responsabilidades a entidades gestoras nacionales debidamente acreditadas.

Vida útil de los aparatos

Contacte con las entidades locales sobre los sistemas de recogida adecuados existentes en su zona.

Todos los aparatos contienen materiales reutilizables o reciclables.

Los distintos componentes del aparato son fáciles de desmontar. Esto permite efectuar una selección de todos los componentes para su posterior reutilización o reciclaje.

Certificaciones ambientales

- Sistema de Gestión Ambiental
- Certificación ambiental ISO 14001



6720608973

Robert Bosch Ltda
Av. Carrera 45 No. 108A-50
Piso 7
Edificio BOSCH
Bogota D.C. - Colombia
Tel +57 1 658.5000 "opcion 5"
Fax +57 1 658.5001

<http://www.bosch.com.co>

Fabricado por:
Bosch Termotecnología, S.A.
P-3800-533 Cacia / Portugal